

■ HYDROPANEL

When performance matters



Fibersement byggeplate for allsidig bruk

■ Det sikre valg

Hydropanel

– dokumenterte resultater
(Godkjendt ift. SINTEF TG 2584)



Bad/våtrom

Kjøkken

Sykehus

Hoteller – restauranter

Eneboliger

Leiligheter

Kontor

Industribygg/kjøpesentre

Badeland/svømmehaller

Butikker

Laboratorier

Parkeringshus

...

Brannsikker

Hydropanel er brannsikker og hemmer spredning av ild. Platen kan brukes i brannvegg og kan gi ekstra sikkerhet i opptil 120 minutter. Ubrennbar (A2, s1 -d0).



Støtsikker

Hydropanel er motstandsdyktig overfor støt, både under transport, installering og ved bruk. Platen forsterker bygningens struktur og tåler svært stor belastning. Den høye formstabiliteten gir brukerne sikkerhet og trygghet.



Vannfast

Hydropanel verken deformeres, sprekker, eller brytes ned. Platene er råtesikre, frostbestandige og er motstandsdyktige overfor mugg, bakterier, insekter, skadedyr osv. Hydropanel er en diffusjonsåpen plate.



Lyddemping

Hydropanel kan med stor fordel anvendes i lyd-dempingssystemer: Det øker rommets lydisolering betydelig i gulv, vegger, eller tak, noe som forbedrer innklimaet markant. Hydropanel reduserer veggtykkelsen og gir derved større plass.



Her er platen som forenkler ditt arbeid

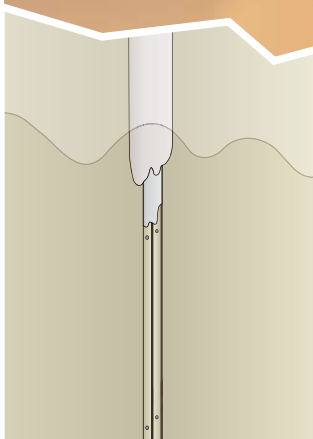
Hydropanel er en ny plate til bruk i lette konstruksjoner. Platen er internasjonalt patentsøkt pga. den innovative sammensetningen.

Hydropanel er en allsidig plate, som er velegnet til montering av vegger, tak og gulv. Platens egenskaper sørger for pålitelighet, enkelhet og trygghet i de mest krevende konstruksjoner.

Hydropanel gjør livet enkelt for arkitekter, entreprenører, forhandlere og montører og sørger for optimale resultater, både ved nybygg og renovering.

Vegger

Skillevegger
Innredning



Tak

Himlinger
Loftsrom




Gulv

Flytende gulv
Skrudde gulv



Overalt innendørs

Til innendørs bruk

	Vegger	Tak	Gulv
 Brannsikkerhet Ubrennbar (A2, s1-d0) iht. EN 13501-1 Brannvegger	■ EI 60 - EI 120	■	■
 Støtbestandighet Motstandsdyktig overfor forskyvningsspenninger Motstandsdyktig overfor tung belastning (trykk) Støtsikker (plutselig støtpåvirkning) Ripebestandig: Ingen skade under transport eller ved installering	■ ■ ■ ■	■ ■ ■ ■	■ ■ ■ ■
 Vannbestandighet Meget lav fuktbevegelse: Perfekt til våtrom Diffusjonsåpen Frostbestandig Sopp og råtebestandig Gjenvinner sin opprinnelige styrke ved tørking etter fuktmetning	■ ■ ■ ■ ■	■ ■ ■ ■ ■	■ ■ ■ ■ ■
 Lydisolering Isolasjon mot luftbåren støy (R_w) Demping av trinnlyd (L_w)	■ ■	■ ■	■ ■

Ytterligere opplysninger om innendørs bruk

	Vegger	Tak	Gulv
Fibersementens materialegenskaper Motstandsdyktig overfor flere kjemikalier Motstandsdyktig overfor bakterier, mugg, sopp, råte, insekter, skadedyr mm.	■ ■	■ ■	■ ■
Montering Lett konstruksjon Monteres på skjelett/underkonstruksjon av metall og/eller tre Komplett system (plater og tilbehør) Klar til etterbehandling (kalibrert og glatt) Enkel å arbeide med (riss og knekk, saging, skruing mm.) Kan brukes som underlag til maling, fliser, tapet og puss	■ ■ ■ ■ ■ ■	■ ■ ■ ■ ■ ■	■ ■ ■ ■ ■ ■
Stort plateutvalg 10 platestørrelser 3 tykkelser Skråkanter (for sparkling) SK	7 str. 9-12 mm SK & ikke SK	4 str. 9-12 mm SK	4 str. 6-9 mm ikke SK
Miljø Ved bruk: Avgir ingen skadelige utslipp/gasser Miljøvennlig produsert	■ ■	■ ■	■ ■

Tekniske data

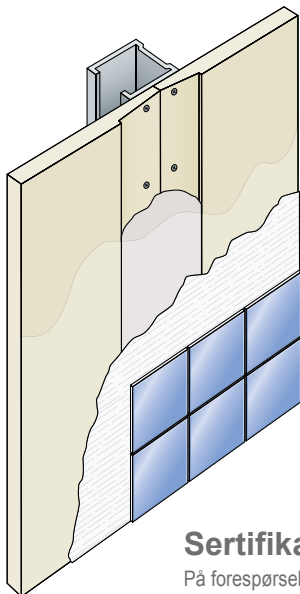
Sammensetning

I henhold til EN 12467 (nivå 1) er Hydropanel-plater laget av fibersement, som består av følgende: Portlandsement, mineralske fyllstoffer, armeringsfiber, egnede tilsetningsstoffer.

Tekniske egenskaper (gjennomsnittsverdier)

CE-merket er basert på den europeiske standarden EN 12467 "Plane fibersementplater", som beskriver klassifisering og de fleste testmetoder.

Testing i henhold til ISO-kvalitetsstyringssystem				
Densitet	Tørr	EN 12467	1.180	kg/m ³
Bøyefasthet DIN EN 323	Omgivelse, _I	EN 12467	15	N/mm ²
	Omgivelse, _{II}	EN 12467	10	N/mm ²
Elastisitetsmodul DIN EN 323	Omgivelse, _I	EN 12467	8.500	N/mm ²
	Omgivelse, _{II}	EN 12467	7.500	N/mm ²
Bestandighet mot delaminering	Omgivelser		0,50	N/mm ²
Fuktbevegelse	30-90% rH		0,25	mm/m
Porøsitet	0-100%		40	%
Klassifisering				
Holdbarhetsklassifisering		EN 12467		Kategori B
Styrkeklassifisering		EN 12467		Klasse 2
Brannklassifisering		EN 13501-1		A2,s1-d0
Type test eller beste estimat				
Ugjennomtrengelighetstest		EN 12467		Ok
Varmtvannstest		EN 12467		Ok
Test av sugeevne		EN 12467		Ok
Fryse/tine test		EN 12467		Ok
Varmeutvidelseskoeffisient			$5,1 \cdot 10^{-3}$	m/mK
Varmeledningskoeffisient DIN EN 12664(λ)			0,30	W/mK
Vanndampmotstand (μ) DIN EN 12572			66	dry-cup
			30	wet-cup



Sertifikater og testrapporter

På forespørsel.

Patentsøkt

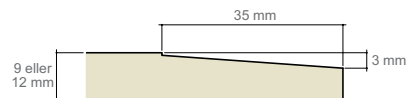
Hydropanel er patentsøkt verden over (EP07108226.7).

Standarder

Hydropanel oppfyller EN 12467-standardene.

Produktutvalg

Tykkelse (mm)	Pladeformat (mm x mm = m ²)	Skråkanter (SK)
Vegg		
9	900 x 2.600 = 2,34	nej (0xSK)
9	900 x 2.600 = 2,34	ja (2xSK)
9	900 x 3.000 = 2,70	ja (2xSK)
9	900 x 1.200 = 1,08	nej (0xSK)
9	1.200 x 2.600 = 3,12	nej (0xSK)
9	600 x 2.600 = 1,56	nej (0xSK)
9	600 x 2.600 = 1,56	ja (2xSK)
9	600 x 3.000 = 1,80	ja (2xSK)
9	1.200 x 2.600 = 3,12	ja (2xSK)
9	1.200 x 3.000 = 3,60	ja (2xSK)
9	900 x 1.200 = 1,08	ja (4xSK)
12	600 x 2.600 = 1,56	ja (2xSK)
12	1.200 x 2.600 = 3,12	ja (2xSK)
12	1.200 x 3.000 = 3,60	ja (2xSK)
Himling		
9	900 x 1.200 = 1,08	ja (4xSK)
12	600 x 2.600 = 1,56	ja (2xSK)
12	1.200 x 2.600 = 3,12	ja (2xSK)
12	1.200 x 3.000 = 3,60	ja (2xSK)
Gulv		
6	600 x 1.200 = 0,72	nej (0xSK)
6	1.200 x 2.600 = 3,00	nej (0xSK)
9	600 x 2.600 = 1,50	nej (0xSK)
9	1.200 x 2.600 = 3,00	nej (0xSK)



Tilbehør

Selvborende skruer Galvanisert stål	4,0 x 35
Spiker riflede Rustfritt stål	2,8 x 45

Tekniske data

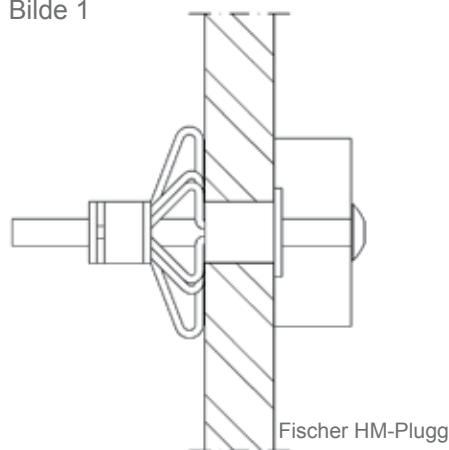
Belastninger

Innfestning	Max total belastning(kg) pr feste	
Type innfestning*	Hydropanel 9 mm**	Hydropanel 12 mm**
HM 4 x 32 S	33 kg	53 kg
HM 5 x 37 S	33 kg	53 kg
HM 6 x 37 S	33 kg	53 kg
KD4	33 kg	63 kg
KD5	33 kg	63 kg
KD6	33 kg	63 kg

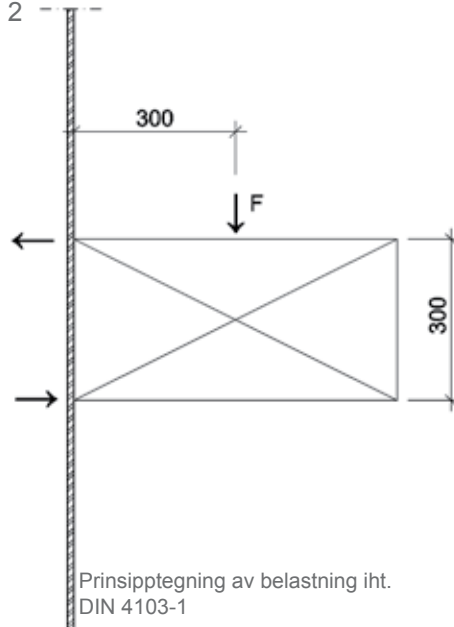
* Pluggtipe Fischer

** Sikkerhetsfaktor 3 innregnet

Bilde 1



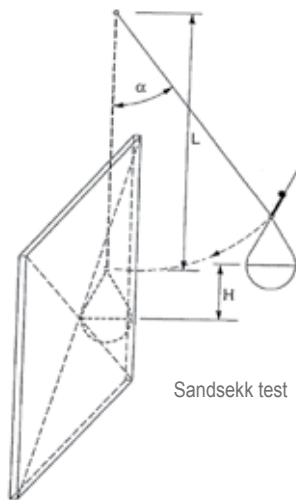
Bilde 2



Belastninger

Innfestning	Max total belastning (kg) pr feste			
Type innfestning	Format	Hydropanel 9 mm**	Hydropanel 12 mm**	Hydropanel 2x9 mm**
Skrue	3,5 x 39,0	4,5 kg	6,0 kg	9,0 kg
Skrue	4,8 x 39,5	9,75 kg	13,0 kg	19,5 kg
Skrue	6,0 x 49,5	15,0 kg	20,0 kg	30,0 kg
Spiker	1,56 x 30,0	1,12 kg	1,5 kg	2,25 kg
Spiker	2,5 x 34,0	2,25 kg	3,0 kg	4,5 kg

** Sikkerhetsfaktor 3 innregnet

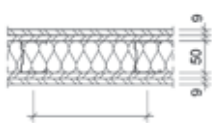
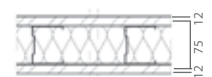
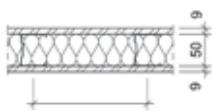


Tykkelse Hydropanel	cc avstand trelekter	Softbody impact motstand
9 mm	600 mm	150 J
9 mm	400 mm	200 J
12 mm	600 mm	300 J
12 mm	400 mm	600 J

I henhold til EOTA TR001

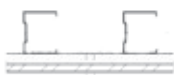
Brannklasse – Lydisolering

Delevegger



System	Stål leker	Plate tykkelse på begge sider mm	Skrue avstand		Tykkelse på isolering mm	Klassifisering EN 13501-2	Lydisolering Rw,R (C,Ctr) (dB)	
			Langs kant	i midten			(dB)	(dB)
CW50/68	CW50 x 40 x 06	9	400	600	50	E 30 EI 30 EW 30	46	-4 ; -11
CW75/99	CW75 x 40 x 06	12	400	600	75	E 60 EI 60 EW 60	53	-3 ; -8
CW50/86	CW50 x 40 x 06	9+9	400	600	50	E 120 EI 120 EW 120	55	-3 ; -9

Sjaktvegger



System	Stål leker	Plate tykkelse på begge sider mm	Skrue avstand		Tykkelse på isolering mm	Klassifisering EN 13501-2
			Langs kant	i midten		
CW75/99	CW75 x 40 x 06	12+12	400	600	-	EI 30

E=Integritet I=Termisk isolering W= Strålingsmotstand



**Pålitelighet, enkelhet, sikkerhet – svaret på arkitektenes, mon-
tørenes, forhandlernes og brukernes krav**



Hvorfor velge Hydropanel?

- Fordelene ved lett konstruksjon
- En unik plate til alle formål
- Et komplett utvalg av plater og tilbehør
- Enkel montering
- Fremragende dokumenterbare egenskaper
- Holdbart produkt
- Sikrer et godt inneklima

ivarsson Norge, Breivollvn. 27, Postboks 222, Alnabru, N-0614 Oslo
T 21 09 66 00, ivarsson@ivarsson.no, www.ivarsson.no

IVARSSON

an **Etex** GROUP company